

# Nuestros Santos

Lea las claves inscritas a la izquierda. Úsalas para identificar a los santos que ha leído este año.

---

## Claves

---

## Santos

1. Una Dominicana terciaria, ayudó a poner fin a las guerras entre los papas y los reyes.
2. Una niña pastora que convenció a los Franceses a luchar por su libertad.
3. Su Evangelio muestra el lado humano de Jesús—coraje, amor, miedo, y preguntas.
4. Mucha gente encuentra paz y sanación en el lugar donde la virgen Maria se ha aparecido.
5. Ella fue conocida como la ocupada, alegre hermana de Lázaro. También era una buena cocinera.
6. Su traducción de la Biblia al Latín hizo posible para que mas gente pudiera leer la Palabra de Dios.
7. Irónicamente, este vaquero protestó, “Yo no sé cantar.”

---

---

---

---

---

---

---

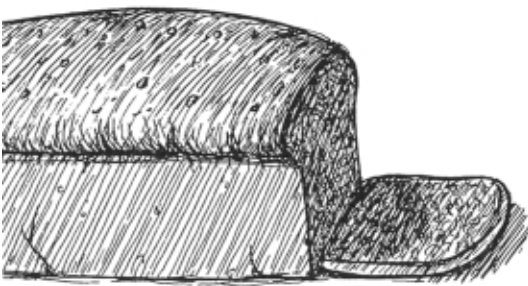
---

---

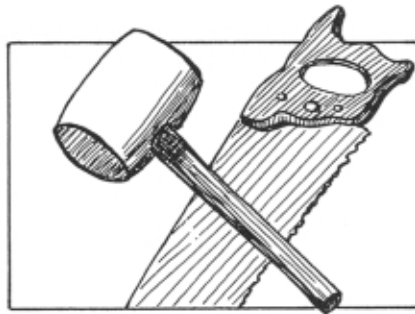
---

## Signos de los Santos

En el arte religioso, los santos frecuentemente son mostrados con objetos o símbolos que indican algo acerca de sus vidas. Mira a las fotografías de algunos de estos símbolos comunes. Luego, averigua acerca de tu santo patrón ú otro santo favorito. En el cuadro dibuja un símbolo para tu santo.



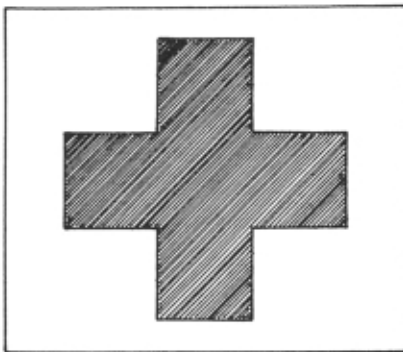
El pan es un símbolo de Santa Elizabeth de Hungría, quien les dió de comer a los pobres.



Herramientas de carpintero son los símbolos de San José, quien trabajó como carpintero.



Las rosas son símbolos de Santa Teresa de Liseo, quien algunas veces es llamada "la Florecita" por su sencillez.



La cruz roja es un símbolo de San Camilo, quien fundó una orden religiosa para cuidar de los enfermos y moribundos durante las cruzadas.

